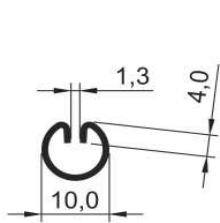
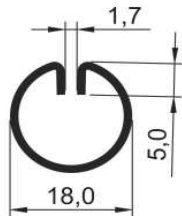




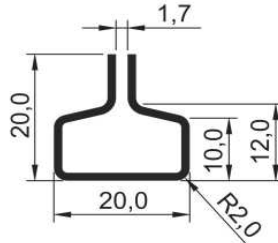
Профиль обрамляющий (масштаб 1:1)



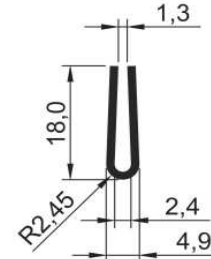
LR 10 - 1,5
Толщина стенки 1 мм



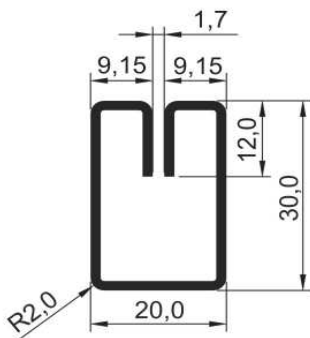
LR 18 - 1,7
Толщина стенки 1,25 мм



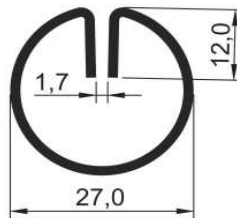
LT 20x20 - 1,7
Толщина стенки 1,25 мм



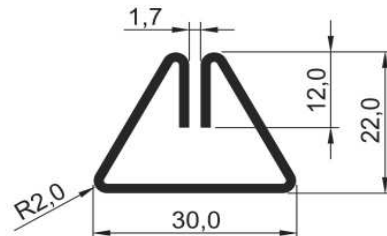
U-Profil 1,3
Толщина стенки 1,25 мм



LE 20x30 - 1,7
Толщина стенки 1,5 мм



LR 27 - 1,7
Толщина стенки 1,5 мм



LD 30x22 - 1,7
Толщина стенки 1,5 мм

Профиль предназначен для обрамления перфорированных, структурных и простых металлических листов. Он придает законченный вид и жесткость изделиям и конструкциям.

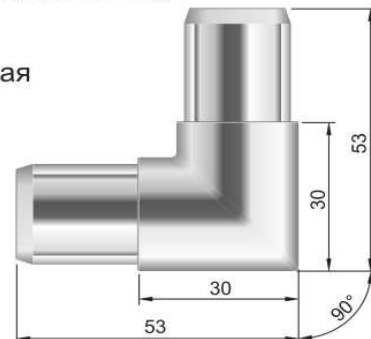
- > На складе в наличии обрамляющие профили из черной, оцинкованной и нержавеющей стали (см. прайс-лист).
- > Закрепляется на лист в натяг или сваркой.
- > Поставляется отрезками по 3 метра (услуги по резке не оказываются).

Для профиля LR18 возможен дополнительный вариант - для соединения под прямым углом могут применяться специальные уголки.

- > Материал: цинковый сплав DG-ZnAl4Cu1 (Z410) и полированная нержавеющая сталь.
- > Соединение с профилем в натяг, возможна дополнительная фиксация клеем.
- > Поставляются комплектами по 4 шт.

Соединительный уголок для профиля это:

- простота и аккуратность соединения;
- возможность окраски листа и профиля в разные цвета, т.к. сборка может производиться уже после окраски.



ООО «Полимерметалл»



ИСО 9001
Система качества
сертифицирована
Российским
Регистром

**603107, г. Н. Новгород, просп. Гагарина, 178,
завод «Термаль»**

т. (8312) 469-39-32, 469-30-46

www.polimermetall.com

e-mail:info@polimermetall.com